

Technische Dokumentation

Solo2 DL

Mess- und Prüftechnik
für Industrie, Motorsport und Fahrzeugentwicklung

TD

memotec GmbH
Bauwaldstrasse 1
D-75031 Eppingen

+49.7260.920440
info@me-mo-tec.de

www.me-mo-tec.de



Solo2 DL

Beschreibung

Das **AiM Solo2** ist in zwei Versionen erhältlich. Das **Solo2** ein GPS-Laptimer, das die GPS- und Beschleunigungsdaten zur Analyse aufzeichnet.

Das **Solo2 DL** verfügt über alle Funktionen, die für einen Einsatz bei Beschleunigungs-, Berg- und Rundstreckenrennen benötigt werden. Über WiFi werden die gewünschten Streckenkoordinaten zum **SOLO 2 DL** oder die gefahrenen Messdaten zur Auswertung an den PC übertragen. Dank des 12V Anschlusses kann er zusätzlich zu der internen Batterie auch über das Bordnetz versorgt werden.

Die Version **Solo2 DL** verfügt zusätzlich einen internen Datenlogger, der über OBDII oder den CAN-Bus an die Fahrzeugelektronik angeschlossen wird (1000+ Steuergeräte unterstützt) und Daten erfasst, anzeigt und abspeichert.

Beide Versionen verfügen über einen internen, 3-achsigen Beschleunigungssensor (± 5 g), Gyroskop, Magnetometer und ein integriertes 10 Hz GPS.

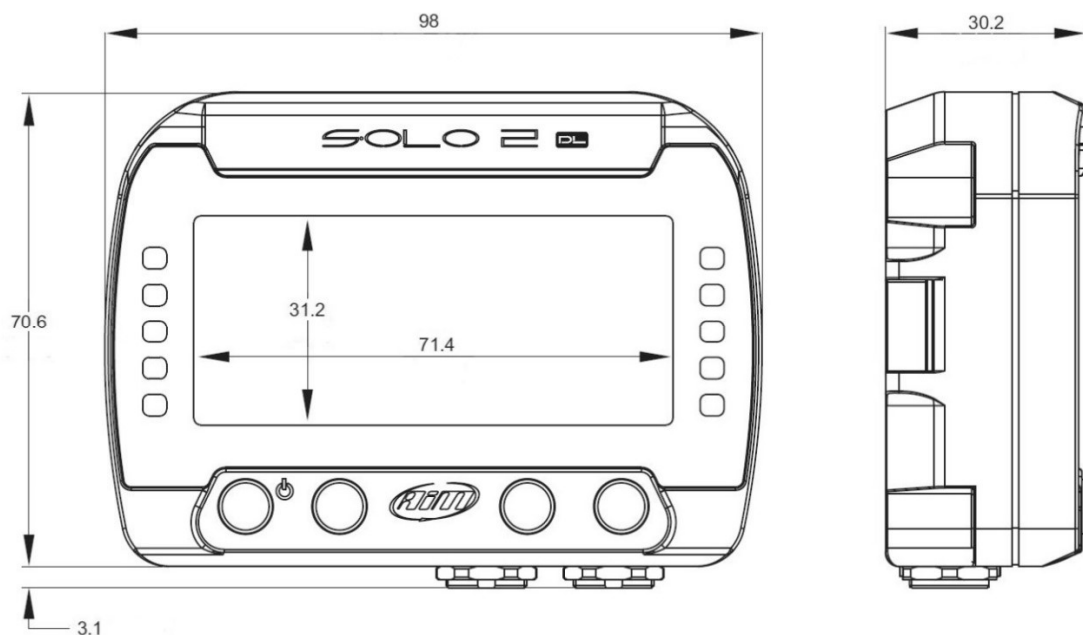
Besonderheiten

- Rundenzeiten mit bis zu 4 Zwischenzeiten
- Triaxialer Beschleunigungssensor
- Wiederaufladbare Lithium-Batterie
- 4GB interner Speicher
- Integriertes GPS/Glonass-Modul
- Diverse Modi (Rundstrecke, Bergrennen, ...)
- DL: ECU-Schnittstelle (OBDII, K-Line, CAN, RS232)
- Bis zu 8 Seiten frei konfigurierbar

Technische Daten

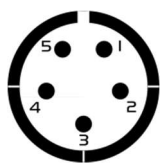
Display:	LC-Display
Hintergrundbeleuchtung:	aus 7 Farben wählbar
Shift-lights:	10 RGB LEDs (RPM/Zeit)
ECU-Verbindung:	ja
Stecker:	Binder 711 5p+8p
Analogkanäle:	-
Digitale Ausgänge:	-
Beschleunigung:	triaxial, Gyro und Magnetometer
Speicher:	4GB intern
Abmasse:	98x74x31 mm
Gewicht:	240 g
Schutzklasse:	IP67

Abmasse



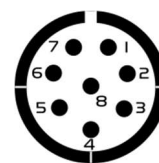
Pinout

Solo2 DL



Expansion, 711, 5pin, fem

Pin	Funktion	Pin	Funktion
1	CAN+	4	CAN-
2	GND	5	+Vbat ext
3	+Vb out		



ECU-Anschluss, 711, 8pin, fem

Pin	Funktion	Pin	Funktion
1	CAN ECU +	5	RS232 RX
2	CAN ECU -	6	K-Line
3	Vb ext	7	GND
4	RS232 TX	8	RPM

Version: 1.00



Mess- und Prüftechnik

für Industrie, Motorsport und Fahrzeugentwicklung

memotec GmbH
Bauwaldstrasse 1
D-75031 Eppingen

+49.7260.920440
info@me-mo-tec.de

www.me-mo-tec.de